

## 1.5A LDO稳压器电路

### 概述

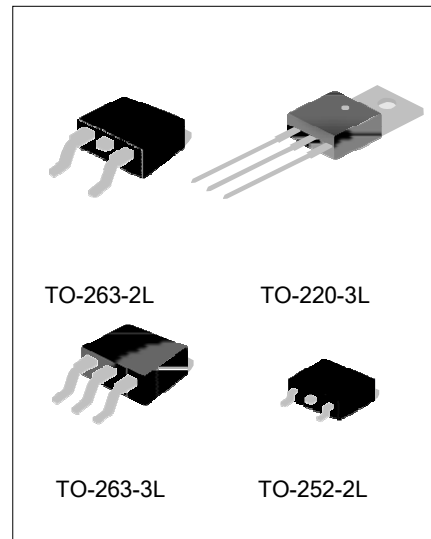
HS1086是一款正电压输出的低压降三端线性稳压电路，在 1.5A 输出电流下压降为 1.5V。

HS1086分为两个版本：固定电压输出版本和可调电压输出版本，固定输出电压为 1.5V，1.8V，2.5V，3.3V，5.0V，12.0V 和可调版本的电压精度为 1.5%。

HS1086内部过热保护和限流电路，适用于各类电子产品。

### 特点

- \* 固定输出电压为 1.5V、1.8V、2.5V、3.3V、5.0V、12.0V 和可调版本的电压精度为 1.5%
- \* 低压差电压：1.5A 输出电流时仅为 1.5V 压差
- \* 限流电流：3.5A
- \* 过热保护功能
- \* 线性调整率：0.035%（可调版本：典型值）
- \* 负载调整率：0.2%（可调版本：典型值）
- \* 温度范围：0 ~ 125°C



### 应用

- \* 高效线性调整器
- \* 开关电源的后置稳压器
- \* 电池充电器
- \* 微处理器电源
- \* 台式电脑、RISC和内置处理器电源

### 产品规格分类(温度范围:0~125°C)

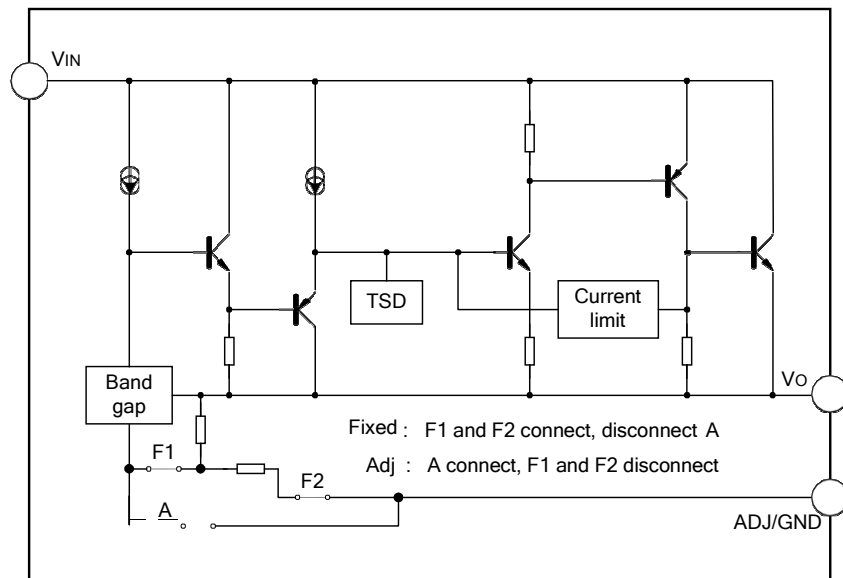




产品名称	封装形式	打印名称	环保等级	包装
HS1086D-ADJ	TO-252-2L	HS1086D-ADJ	无卤	料管
HS1086D-ADJTR		HS1086D-ADJ	无卤	编带
HS1086D-1.5		HS1086D-1.5	无卤	料管
HS1086D-1.5TR		HS1086D-1.5	无卤	编带
HS1086D-1.8		HS1086D-1.8	无卤	料管
HS1086D-1.8TR		HS1086D-1.8	无卤	编带
HS1086D-2.5		HS1086D-2.5	无卤	料管
HS1086D-2.5TR		HS1086D-2.5	无卤	编带
HS1086D-3.3		HS1086D-3.3	无卤	料管
HS1086D-3.3TR		HS1086D-3.3	无卤	编带
HS1086D-5.0		HS1086D-5.0	无卤	料管
HS1086D-5.0TR		HS1086D-5.0	无卤	编带
HS1086D-12.0		HS1086D-12.0	无卤	料管
HS1086D-12.0TR		HS1086D-12.0	无卤	编带
HS1086S-ADJ	TO-263-3L	HS1086S-ADJ	无卤	料管
HS1086S-ADJTR		HS1086S-ADJ	无卤	编带
HS1086S-1.5		HS1086S-1.5	无卤	料管
HS1086S-1.5TR		HS1086S-1.5	无卤	编带
HS1086S-1.8		HS1086S-1.8	无卤	料管
HS1086S-1.8TR		HS1086S-1.8	无卤	编带
HS1086S-2.5		HS1086S-2.5	无卤	料管
HS1086S-2.5TR		HS1086S-2.5	无卤	编带
HS1086S-3.3		HS1086S-3.3	无卤	料管
HS1086S-3.3TR		HS1086S-3.3	无卤	编带
HS1086S-5.0		HS1086S-5.0	无卤	料管
HS1086S-5.0TR		HS1086S-5.0	无卤	编带
HS1086S-12.0		HS1086S-12.0	无卤	料管
HS1086S-12.0TR		HS1086S-12.0	无卤	编带
HS1086T-ADJ	TO-220-3L	HS1086T-ADJ	无铅	料管
HS1086T-1.5		HS1086T-1.5	无铅	料管
HS1086T-1.8		HS1086T-1.8	无铅	料管
HS1086T-2.5		HS1086T-2.5	无铅	料管
HS1086T-3.3		HS1086T-3.3	无铅	料管
HS1086T-5.0		HS1086T-5.0	无铅	料管
HS1086T-12.0		HS1086T-12.0	无铅	料管
HS1086S2-ADJ	TO-263-2L	HS1086S2-ADJ	无卤	料管
HS1086S2-ADJTR		HS1086S2-ADJ	无卤	编带

产品名称	封装形式	打印名称	环保等级	包装
HS1086S2-1.5		HS1086S2-1.5	无卤	料管
HS1086S2-1.5TR		HS1086S2-1.5	无卤	编带
HS1086S2-1.8		HS1086S2-1.8	无卤	料管
HS1086S2-1.8TR		HS1086S2-1.8	无卤	编带
HS1086S2-2.5		HS1086S2-2.5	无卤	料管
HS1086S2-2.5TR		HS1086S2-2.5	无卤	编带
HS1086S2-3.3		HS1086S2-3.3	无卤	料管
HS1086S2-3.3TR		HS1086S2-3.3	无卤	编带
HS1086S2-5.0		HS1086S2-5.0	无卤	料管
HS1086S2-5.0TR		HS1086S2-5.0	无卤	编带

### 内部框图



### 极限参数

参 数	符 号	范 围	单 位
输入工作电压	VIN	20	V
引脚温度 (焊接5秒)	TLEAD	260	℃
工作结温范围	TJ	150	℃
储存温度	TS	-65 ~ +150	V
功耗	PD	内部限制 (注1)	mW
ESD能力 (最小值)	ESD	2000	V

注1: 最大允许功耗是最大工作结温 $T_J(\max)$ , 结对空热阻 $\theta_{JA}$ , 和环境温度 $T_{amb}$ 的函数。最大允许功耗在给定的环境温度下, 有:  $PD(\max) = (T_J(\max) - T_{amb})/\theta_{JA}$ , 超过最大允许功耗会导致芯片温度过高, 因此调整器会进入到过热切断状态。不同封装类型的结对空热阻 $\theta_{JA}$  是不同的, 有封装技术决定。



## 推荐工作条件

参 数	符 号	范 围	单 位
输入电压	VIN	12(注: HS1086-12V工作在15V)	V
工作结温范围	TJ	0 ~ +125	℃

## 电气特性(除非特别指定, 否则 Tamb=25℃, 正常工作结温范围:0℃ to 125℃)

参 数	符 号	测 试 条 件	最 小 值	典 型 值	最 大 值	单 位
基准电压	VREF	HS1086-ADJ, IOUT=10mA, VIN-VOUT=3V, 10mA≤IOUT≤1.5A, 1.5V≤VIN- VOUT≤5V	1.231 1.225	1.250 1.250	1.269 1.275	V
输出电压	VOUT	HS1086-1.5, IOUT=10mA, VIN=4.5V, 10mA≤IOUT≤1.5A, 3.0V≤VIN≤6V	1.478 1.47	1.5 1.5	1.523 1.53	V
		HS1086-1.8, IOUT=10mA, VIN=4.8V, 10mA≤IOUT≤1.5A, 3.3V≤VIN≤6V	1.773 1.764	1.8 1.8	1.827 1.836	V
		HS1086-2.5, IOUT=10mA, VIN=5.5V 10mA≤IOUT≤1.5A, 4.0V≤VIN≤7V	2.462 2.45	2.5 2.5	2.537 2.55	V
		HS1086-3.3, IOUT=10mA, VIN=6.3V, 10mA≤IOUT≤1.5A, 4.8V≤VIN≤8V	3.225 3.234	3.3 3.3	3.350 3.366	V
		HS1086-5.0, IOUT=10mA, VIN=8V, 10mA≤ IOUT≤1.5A, 6.5V≤VIN≤10V	4.925 4.9	5 5	5.075 5.1	V
		HS1086-12.0, IOUT=10mA, VIN=15V 10mA≤ IOUT≤1.5A, 13.5V≤VIN≤18V	11.88 11.76	12.00 12.00	12.12 12.24	V
线性调整	ΔVOUT	HS1086-ADJ, IOUT=10mA, 2.85V≤VIN≤10V		0.035	0.2	%
		HS1086-1.5, IOUT=10mA, 3.0V≤VIN≤10V		1	6	mV
		HS1086-1.8, IOUT=10mA, 3.3V≤VIN≤10V		1	6	mV
		HS1086-2.5, IOUT=10mA, 4.0V≤VIN≤10V		1	6	mV
		HS1086-3.3, IOUT=10mA, 4.8V≤VIN≤10V		1	6	mV

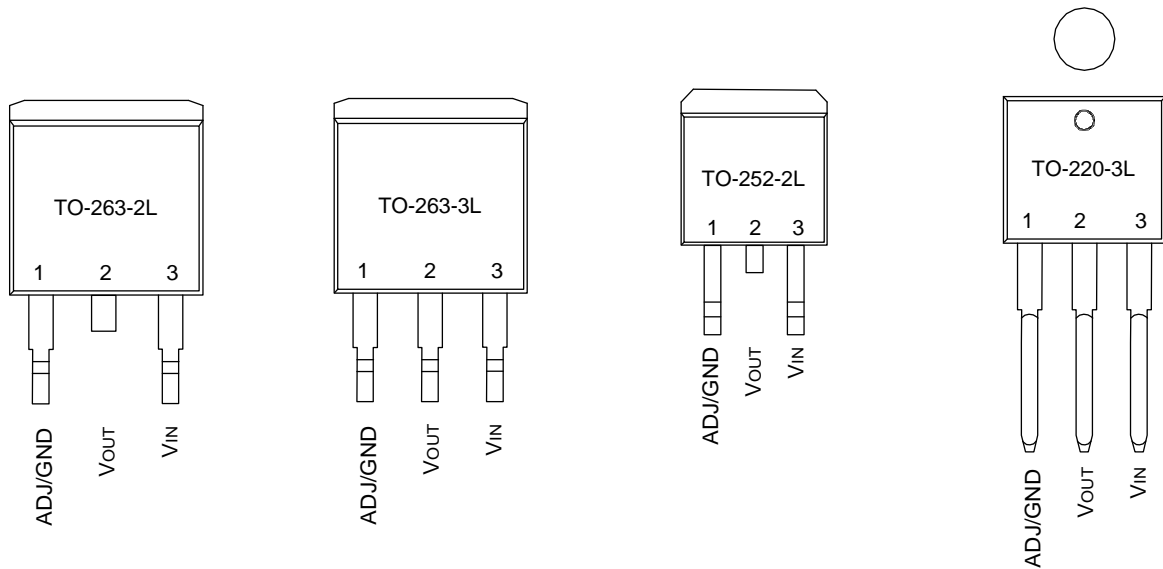


参数	符号	测试条件	最小值	典型值	最大值	单位
		HS1086-5.0, IOUT=10mA, 6.5V≤VIN≤10V		1	10	mV
		HS1086-12.0, IOUT=10mA, 13.5V≤VIN≤18V		2	25	mV
负载调整	ΔVOUT	HS1086-ADJ, 0mA≤IOUT≤1.5A, VIN- VOUT=3V		0.2	0.4	%
		HS1086-1.5, 0mA≤IOUT≤1.5A, VIN- VOUT=3V		7	20	mV
		HS1086-1.8, 0mA≤ IOUT≤1.5A VIN-VOUT=3V		7	20	mV
		HS 1085-2.5, 0mA≤IOUT≤1.5A, VIN- VOUT=3V		7	20	mV
		HS1086-3.3, 0mA≤IOUT≤1.5A, VIN- VOUT=3V		7	20	mV
		HS1086-5.0, 0mA≤IOUT≤1.5A, VIN-VOUT=3V		10	35	mV
		HS1086-12.0, 0mA≤IOUT≤1.5A, VIN- VOUT=3V		24	72	mV
压差	VDROP	IOUT=5A, ΔVREF, ΔVOUT=1%		1.45	1.5	V
限流电流	ILIMIT	VIN-VOUT=3V	5.5	6.5		A
最小负载电流	ILOAD (MIN)	VIN=10V (HS1086-ADJ)		3	10	mA
静态电流	IQ	VIN-VOUT=3V		5	10	mA
纹波抑制比	PSRR	fRIPPLE=120Hz, COUT=25μF 钽电容, IOUT=1.5A, VIN-VOUT=3V	60	72		dB
可调管脚电流	IADJ	VIN=4.25V, IOUT=10mA		55	120	μA
可调管脚电流 变化	ΔIADJ	10mA≤IOUT≤1.5A, 1.5V≤(VIN-VOUT)≤4.5V		0.2	5	μA
温度稳定性		IOUT=10mA, VIN-VOUT=1.5V		0.5		%
长期稳定性		Tamb=125°C, 1000Hrs		0.5		%
RMS 噪声 (% of VOUT)		10Hz≤f≤10kHz		0.003		%
		TO-263-3L		60		



热阻	$\theta_{JA}$	TO-263-2L		60	°C/W
		TO-220-3L		60	
		TO-252-2L		100	

## 管脚排列图



## 管脚描述

管脚号	管脚名称	I/O	功能
1	GND/ADJ	G/O	地/ADJ
2	V <sub>OUT</sub>	O	输出电压
3	V <sub>IN</sub>	I	输入工作电压

## 功能描述

HS1086是一个低压差调整器，它的稳压调整管是由一个PNP驱动的NPN管组成的，电压差定义为：  
 $V_{DROPO} = V_{BE} + V_{SAT}$ .

HS1086有固定和可调两个版本可用，输出电压可以是：1.5V、1.8V、2.5V、3.3V、5.0V和12.0V。片内过热切断电路提供了过载和过热保护。

为了确保HS1086的稳定性，需要一个至少22μF钽输出电容。电容值可以根据实际应用需要随输出负载和温度变化而改变。通常，线性调整器的稳定性随着输出电流增加而减少。

## 典型应用电路图

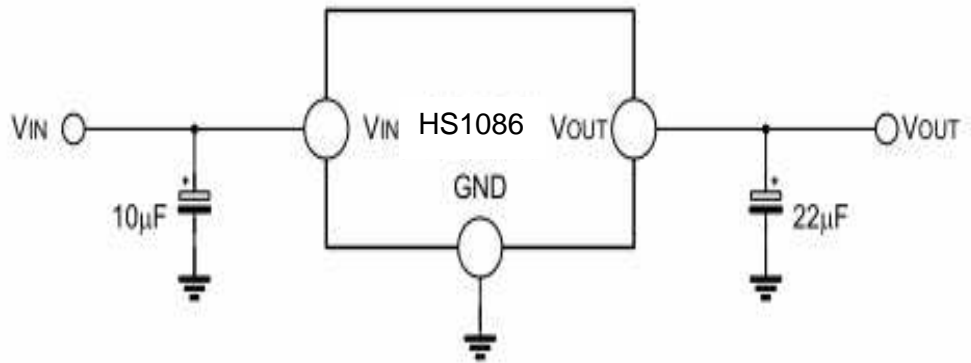


图 1. 典型固定输出电压

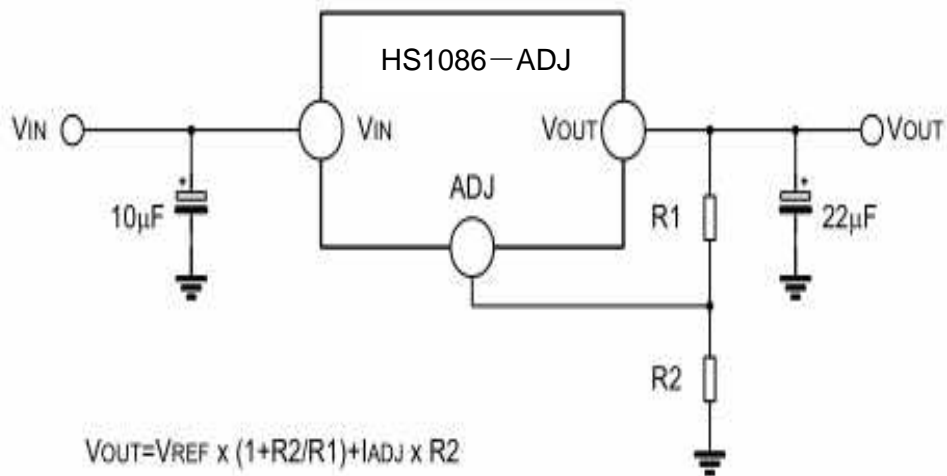
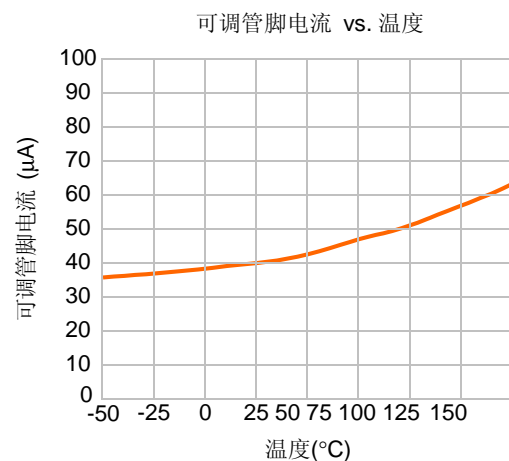
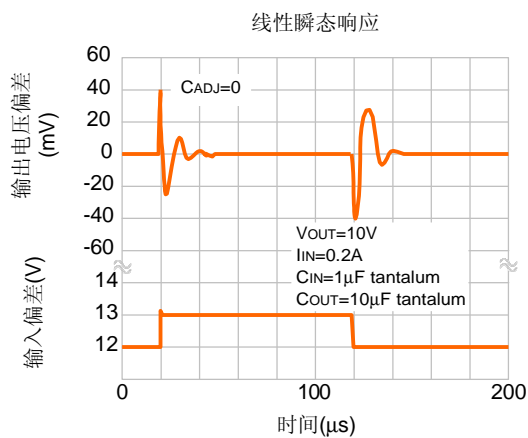
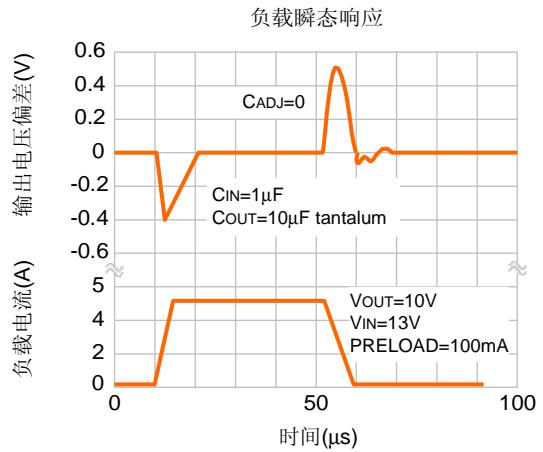
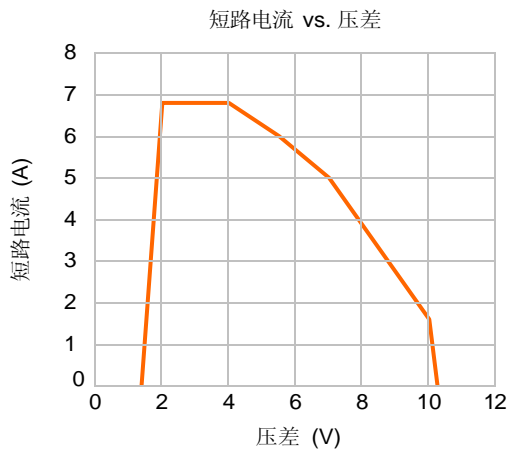
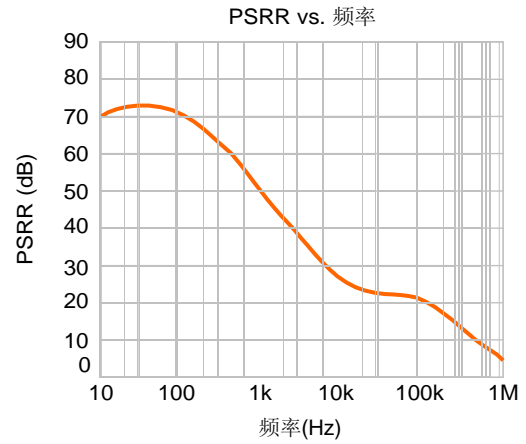
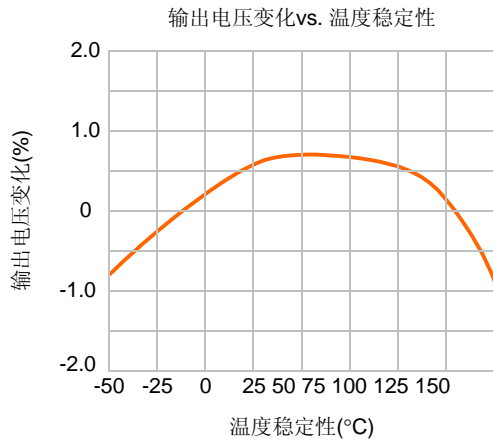


图 2. 典型可调输出电压

注：以上线路及参数仅供参考，实际的应用电路请在充分的实测基础上设定参数。



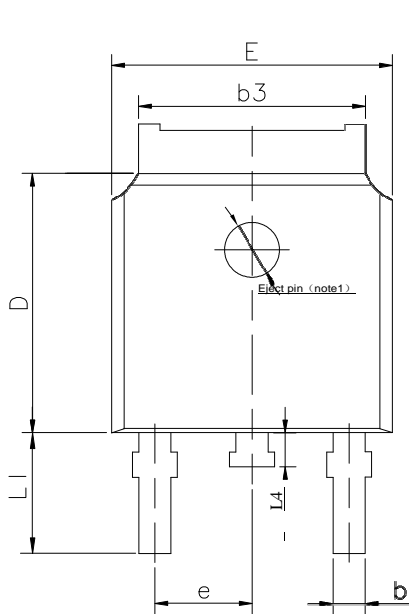
典型特性曲线



封装外形图

TO-252-2L

单位: mm

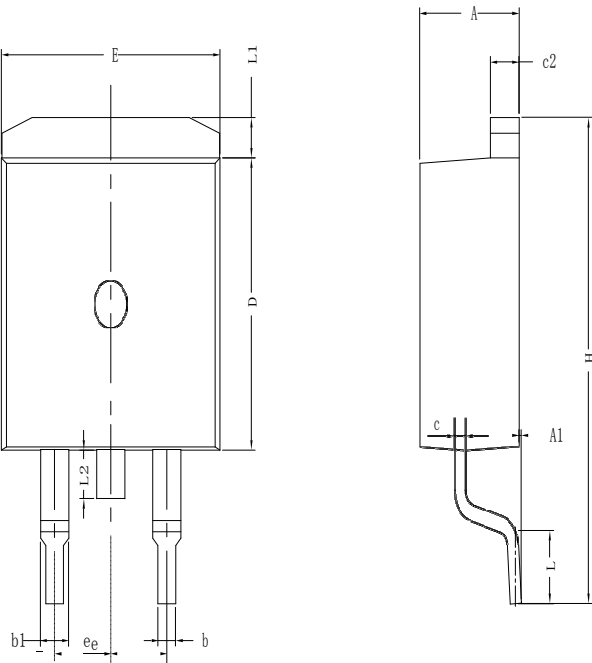


SYMBOL	MIN	NOM	MAX
A	2.10	2.30	2.50
A1	0	---	0.127
b	0.66	0.76	0.89
b3	5.10	5.33	5.46
c	0.45	---	0.65
c2	0.45	---	0.65
D	5.80	6.10	6.40
E	6.30	6.60	6.90
e	2.30TYP		
H	9.60	10.10	10.60
L	1.40	1.50	1.70
L1	2.90REF		
L4	0.60	0.80	1.00

NOTE1: There are two conditions for this position:has an eject pin or has no eject pin.

TO-263-2L

单位: mm

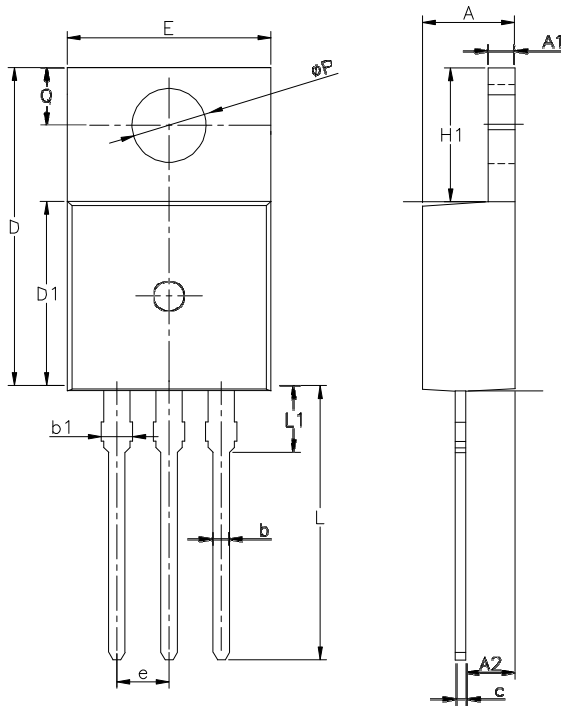


SYMBOL	MIN	NOM	MAX
A	4.30	4.57	4.72
A1	0	0.10	0.25
b	0.71	0.81	0.91
c	0.30	---	0.60
c2	1.17	1.27	1.37
D	8.50	---	9.35
E	9.80	---	10.45
e	2.54BSC		
H	14.70	---	15.75
L	2.00	2.30	2.74
L1	1.12	1.27	1.42
L2	---	---	1.75

封装外形图(续)

TO-220-3L

单位: mm



SYMBO	MIN	NOM	MAX
A	4.30	4.50	4.70
A1	1.00	1.30	1.50
A2	1.80	2.40	2.80
b	0.60	0.80	1.00
b1	1.00		1.60
	0.30	—	0.70
c	15.10	15.70	16.10
D	8.10	9.20	10.00
D1	9.60	9.90	10.40
E	2.54BSC		
H1	6.10	6.50	7.00
L	12.60	13.08	13.60
L1	—	—	3.95
ΦP	3.40	3.70	3.90
Q	2.60	—	3.20

TO-263-3L

单位: mm

